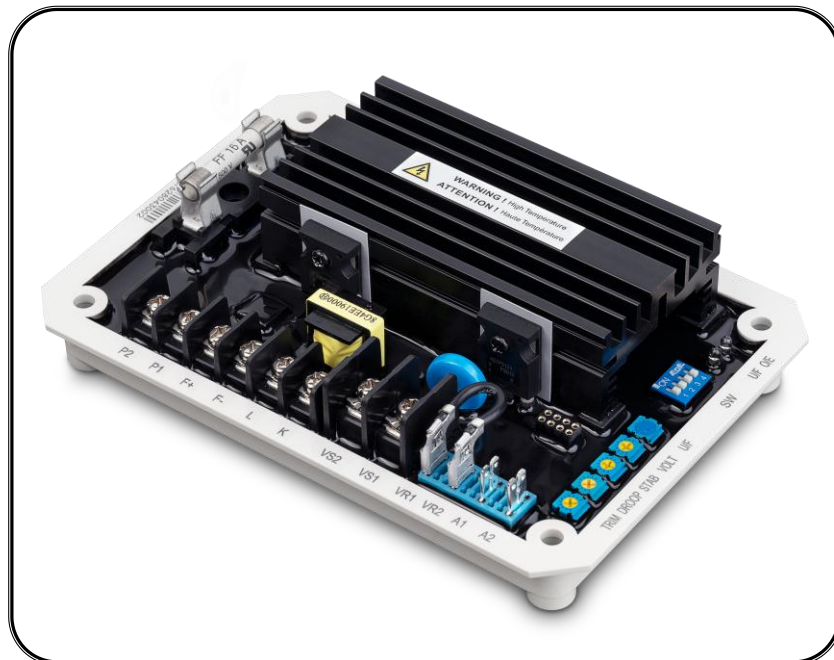


ADVR-16

發電機自動電壓調整器使用手冊



適用於自動式無刷式發電機

泛用型 16 Amp AVR 適用於 170 – 510 Vac 無刷式發電機

並可適用於並聯機組



固也泰電子工業有限公司
KUTAI ELECTRONICS INDUSTRY CO., LTD.

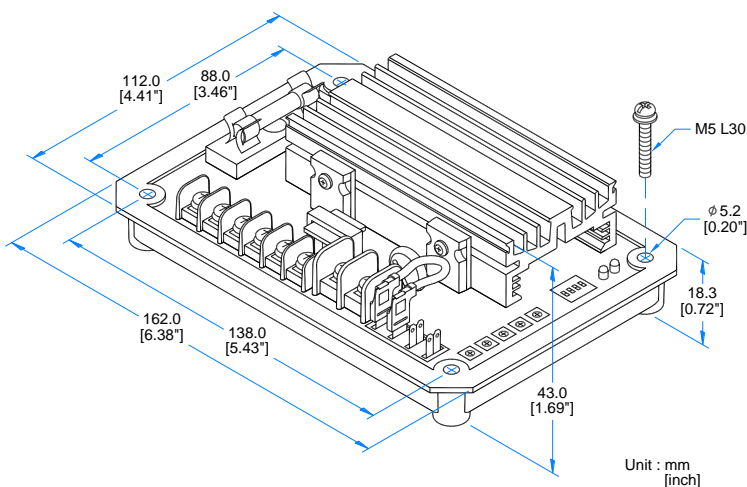
電話：07-8121771 傳真：07-8121775 網址：www.kutai.com.tw
公司地址：台灣高雄市前鎮區千富街 201 巷 3 號 (郵遞區號 806-037)

ISO 9001
ETC

第一章 規格

測量電壓輸入電壓	(VS1、VS2) 平均值讀取 170 – 510 Vac 單相二線 以指撥開關設定	反應時間 小於 20 ms
調整範圍	170 – 260 Vac @ 220 Vac 340 – 510 Vac @ 440 Vac	EMI 內建電磁干擾濾波器
頻率	50/60 Hz (以指撥開關設定)	靜態消耗功率 最大 4 watts
電源輸入電壓	(P1、P2) 60 – 300 Vac 單相	低頻保護 (出廠設定) 50 Hz 系統 轉折點為 45 Hz 60 Hz 系統 轉折點為 55 Hz
頻率	40 – 60 Hz	過勵磁電壓保護 勵磁電壓 88V +/- 10% @ 電源輸入 220V 反時限曲線 · 可關閉此功能
勵磁輸出	(F+、F-) 220V 單相 連續 63 Vdc 16A 最大 90 Vdc 20A 10Sec	電壓溫度飄移 -40 至+70 °C · 小於 3%
勵磁阻抗	最小 4Ω · 最大 100Ω @220V	低頻轉折點溫度飄移 -40 至+70 °C · 小於 +/- 0.1 Hz
保險絲規格	6.3 x 32 mm 16A 快熔型	工作環境 操作溫度 -40 至+70 °C 儲存溫度 -40 至+85 °C 相對濕度 95%以下 振 動 5.5 Gs @ 60Hz
外部電壓調整	(VR1、VR2) 最大 +/- 10% @ 1 KΩ 1 watt 電位器	尺 寸 162.0 (L) x 112.0 (W) x 43.0 (H) mm 6.38 (L) x 4.41 (W) x 1.69 (H) inch
電流補償輸入	(K、L) CT N:5A 或 N:1A 以指撥開關設定 容量大於 5VA 靈敏度 +/- 7% @ PF +/- 0.5 (Droop 可調)	重 量 510 g +/- 2% 1.125 lb +/- 2%
類比電壓輸入	(A1、A2) 輸入阻抗 大於 2 KΩ 輸入範圍 +/- 5 Vdc or 0 – 10 Vdc 靈敏度 每 1 Vdc 5% (Trim 可調)	
電壓建立	電源輸入剩磁電壓必須大於 5 Vac 25 Hz 以上	
電壓緩慢建立時間	3 秒 +/- 10%	
電壓調整率	小於 +/- 0.5% (頻率變動在 4%內)	

第二章 外型尺寸

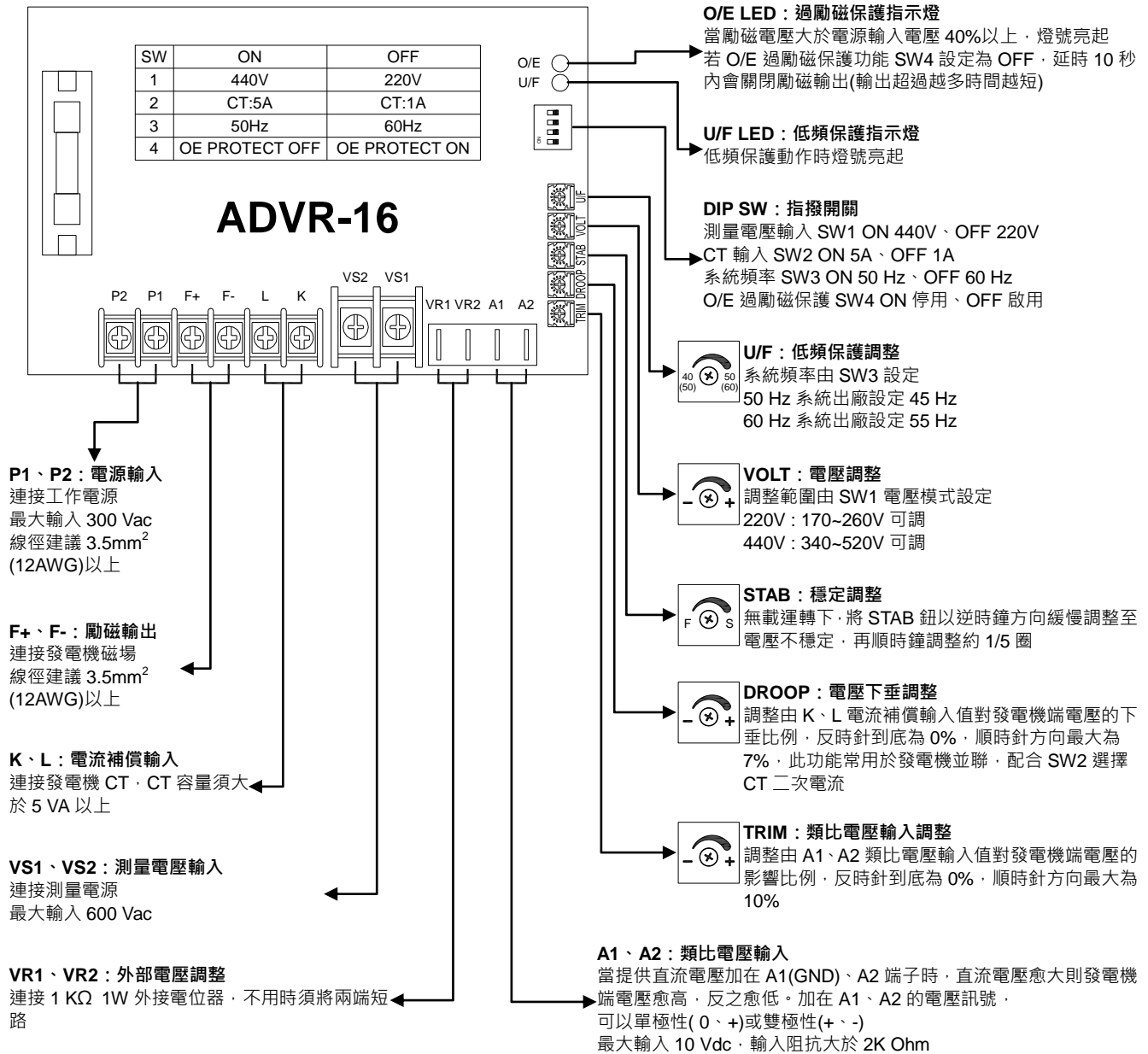


圖一 尺寸圖

注意!!

1. 穩壓器可裝設於發電機組任何適當位置，其外型與固定孔徑 (如圖一)。
2. 使用高阻計或耐壓測試器測量前，須先將 AVR 連接線拆離，避免高壓損壞 AVR。
3. 安裝於高振動環境時，必須將連接線捆綁固定避免鬆脫。在正常操作下，散熱片可能產生高溫請勿碰觸。

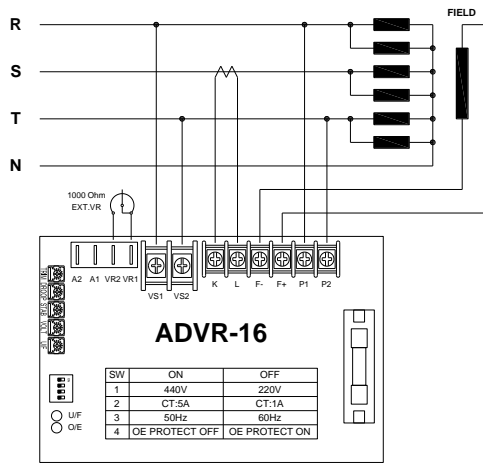
第三章 指撥開關設定、指示燈與調整



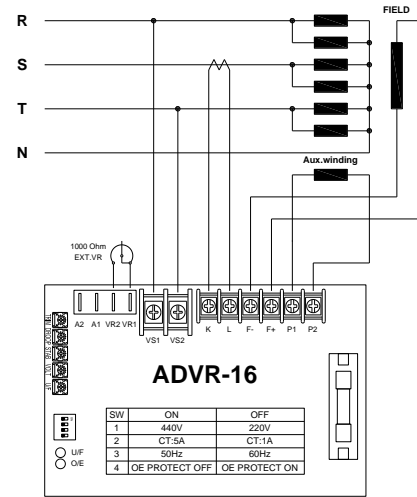
注意!!

1. 不恰當之低頻保護調整，可能於負載變動下，導致機組輸出電壓下降或不穩定，非必要請勿隨意調整 U/F 旋鈕設定。
2. AVR 併聯使用時，應關閉過勵磁保護功能。
3. 連接端子規格：6.35mm (1/4 inch) 旗型端子(“Fast-On” terminals)及 4mm 開口之壓著端子。
4. VR1、VR2 與 A1、A2 的連接線，需使用屏蔽線，屏蔽線的接地線需離 AVR 越近越好，建議直接鎖附於 AVR 安裝螺絲上。

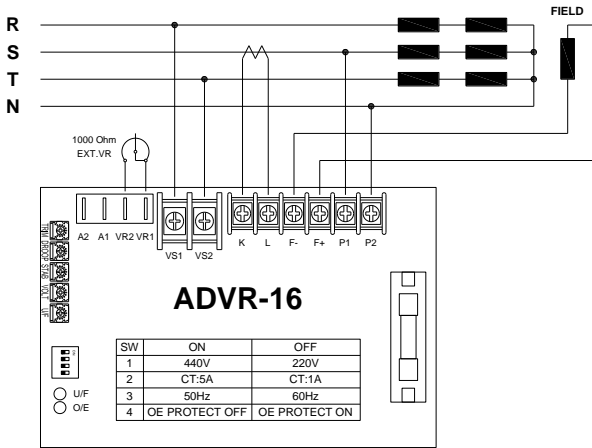
第四章 接線圖



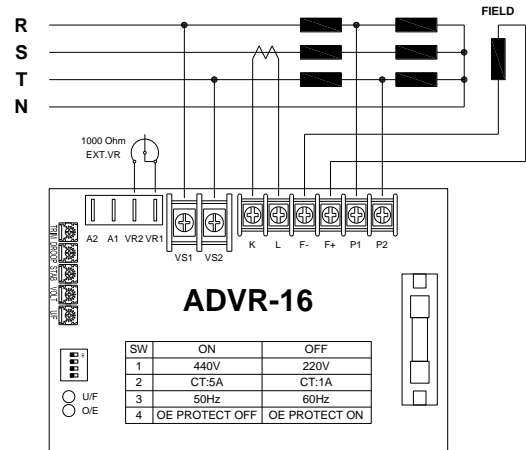
圖二 220V 自勵系統接線



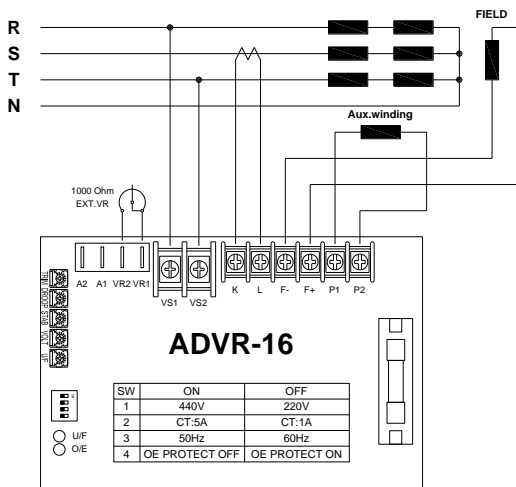
圖三 220V 系統輔助繞組接線



圖四 440V 自勵系統接線(N相)



圖五 440V 自勵系統接線(小Y)



圖六 440V 系統輔助繞組接線